



**RENAULT**  
Passion for life

# Noul Renault KADJAR





KADJAR

RENAULT

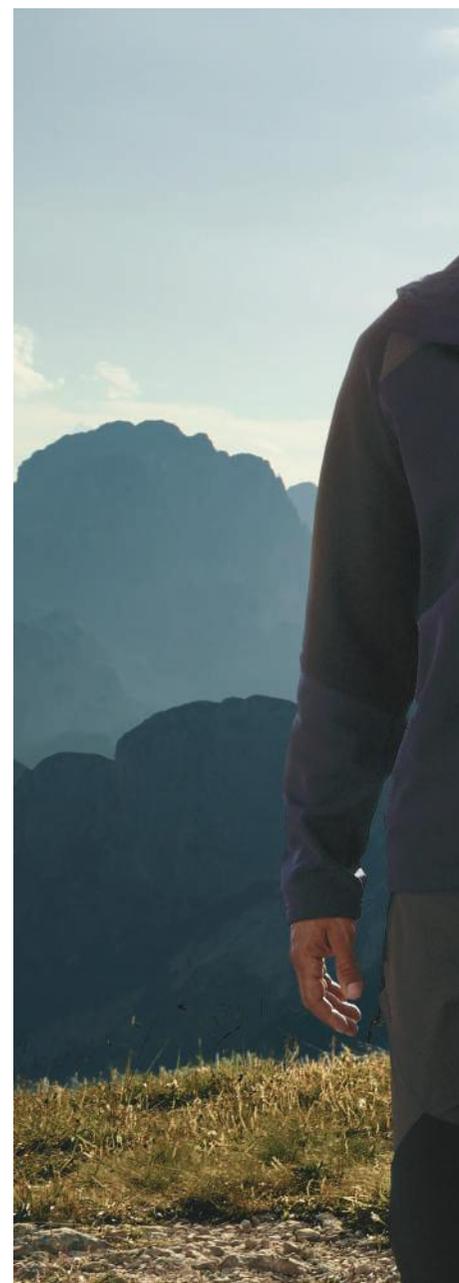


Conceput pentru aventură



## Alură athletică

Un veritabil SUV din toate punctele de vedere, noul Renault KADJAR are un aspect mândru și impunător de aventurier puternic. Primul semn al unei personalități autentice este calandrul, al cărui finisaj cromat încadrat de faruri LED se remarcă imediat. În spate, veghează stopurile pentru ceață: praf, ceață, burniță - nimic nu te mai poate opri. Cu o gardă la sol adecvată și jante de 19" de aliaj, acest SUV e gata să înfrunte orice tip de teren. Iar antena de tip „aripă de rechin” de pe plafon îmbină un stil unic cu aerodinamică perfectă.









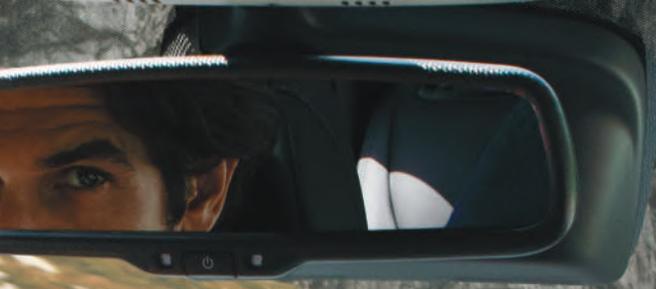
## Un teritoriu al confortului

Explorează tot confortul din interiorul SUV-ului tău. Habitaclul gândit în stil contemporan, ergonomia perfectă, tapițeria elegantă și finisajele cromate te invită să profiți de fiecare moment petrecut la volan. Instalată confortabil la volanul SUV-ului tău, ești gata să apreciezi chiar și cele mai solicitante deplasări. Bordul remodelat, consola centrală cu iluminare a spațiului de depozitare din fața schimbătorului și numeroasele detalii reconceptuate îți oferă ocazia să abordezi aventura dintr-un nou unghi.





Un partener pentru  
expedițiile tale pline de aventuri







## Gata pentru orice descoperire

Noul Renault KADJAR se descurcă cu brio pe orice fel de teren, chiar și pe cele mai puțin obișnuite. Aventurier din fire, se adaptează în diverse condiții de drum, iar trecerea de la două roți la patru roți motoare\* a devenit o simplă alegere între trei moduri de funcționare: 2WD, Lock și Auto. Garda la sol ridicată, protecțiile laterale cromate și extensiile de pe față și spate îl ajută să aibă aceeași alură dominantă pe drumurile accidentate ca și în deplasările cotidiene. Senzațiile intense sunt garantate!

### Comutatorul rotativ 2W/4W\*

Aționarea acestuia va selecta la care punți se va transmite puterea generată de către motor, adaptând mașina la condițiile de drum.

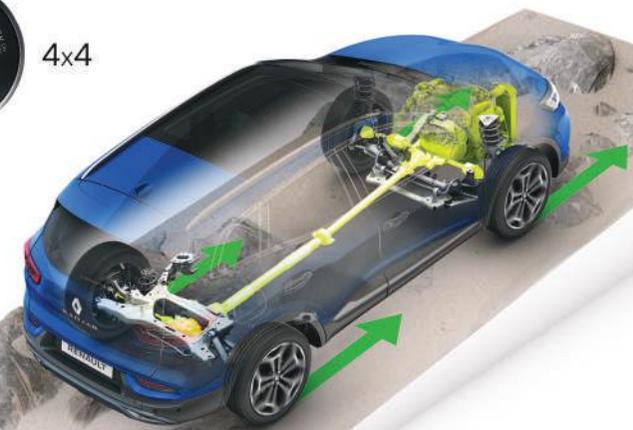
Există trei posibilități:

- **2WD**: două roți motoare – puntea față
- **4WD**: disponibil în două moduri de funcționare:
  - Lock: patru roți motoare în permanență
  - Auto: selecție automată două sau patru roți motoare în funcție de condițiile de drum

\* Disponibilă ulterior exclusiv pe motoarele diesel.



4x4





## Instinct de adaptare

Noul Renault KADJAR este caracterizat de spațiul interior generos. Cu un simplu gest, rabatează bancheta și spătarul scaunului pasagerului din față și beneficiezi de un volum de încărcare considerabil, care este și mai ușor de utilizat când planșeul portbagajului este în poziție ridicată. Bicicleta de teren, rucsacurile, echipamentele și accesoriile de drumeție, toate își găsesc un loc în noul Renault KADJAR. Pasagerii se bucură de nenumărate caracteristici utile aduse în plus față de precedentul model: mai mult spațiu, atât pentru șofer, cât și pentru pasageri, suportul de pahare din consola centrală este mai încăpător, aeratoare, porturile USB și priza de 12 V pentru pasagerii din spate. Toate aceste îmbunătățiri aduc un plus de confort transformând orice drum într-o experiență de călătorie. Iar tu, instalat bine în scaunul șoferului, cu pernă cu reglaj pe lungime și cotieră glisantă, ești gata să pornești, pe orice distanță și în orice condiții de drum. Aventură, într-adevăr, dar cu tot ce îți trebuie ca să te bucuri de ea din plin!





## Lumea la îndemâna ta

Integrat în noua consolă centrală, ecranul tactil de 7" al sistemului multimedia R-LINK2 se remarcă prin ergonomie și funcțiile interactive. Conectează-te la R-LINK2 și accesează o gamă vastă de servicii. Cu Android Auto™\* și Apple CarPlay™\*, accesezi ușor și direct de pe ecranul R-LINK2 aplicațiile de pe smartphone-ul tău, compatibile cu stilul tău de condus.

Află mai multe informații pe <https://easyconnect.renault.ro>

\*Serviciile Android Auto nu sunt disponibile momentan în România. Serviciile Apple Car Play sunt oferite fără suport tehnic și garanții din partea producătorului. România nu este pe lista țărilor cu suport din partea Apple.

Android Auto™ este marcă înregistrată Google Inc.

Apple CarPlay™ este marcă înregistrată Apple Inc.





## Controlează traectoria

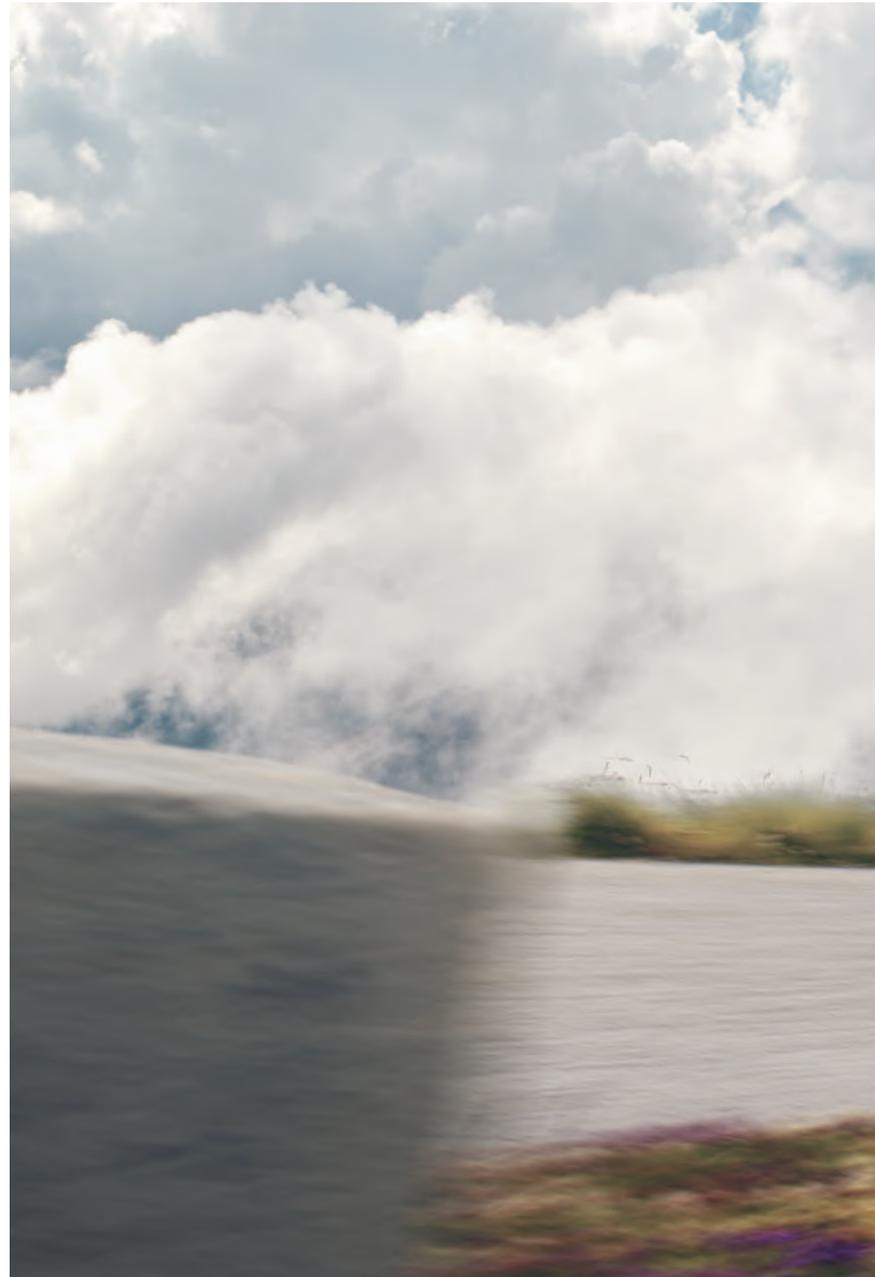
Pentru ca tu să te bucuri de expedițiile tale în siguranță deplină, două camere, 12 senzori și un radar sunt alături de tine în toate deplasările. Ai trecut peste o linie continuă sau întreruptă fără să fi semnalizat? Sistemul de avertizare la părăsirea benzii de rulare te va avertiza urmând ca tu să acționezi în consecință. Ai depășit viteza permisă, menționată pe indicatoarele rutiere? Sistemul de avertizare în caz de depășire a vitezei are grijă să te prevină. Vrei să parchezi între două vehicule? Easy Park Assist preia controlul și efectuează singur toate manevrele. La bordul noului tău Renault KADJAR, te bucuri de o experiență a condusului tot mai relaxantă.



## Senzații tari

Toate orizonturile îți sunt larg deschise. Conceput pentru performanță și plăcerea condusului, noul motor pe benzină TCe 159 GPF cu turbocompresor are timpi de reacție de invidiat și asigură demaraje incisive în orice situație. Având 159 CP, acesta dispune de cutie de viteze manuală cu 6 trepte de viteză sau automată cu dublu ambreiaj și 7 trepte. În versiunea de 140 CP, disponibil cu aceleași două cutii de viteze menționate anterior, motorul TCe 140 GPF îmbunătățește experiența condusului. Aceste două motorizări îți permit să te bucuri din plin de noul tău Renault KADJAR, fără compromisuri când vine vorba de consum.

Motorizarea Blue dCi 116 beneficiază de funcția overboost, care asigură o creștere a puterii și a cuplului de accelerare; ideal ca să traversezi zonele în care șoseaua se termină și începe adevărata aventură.









# Carlab

**Gamă de culori** Culorile KADJAR

**Atelier de creație** Niveluri de echipare și tapițeria din habitacul

**Jante** Un stil sigur

**Dimensiuni** Volume și planuri cu cote

**Echipamente și opțiuni** Lista completă

**Drum bun** Motorizări

**Accesorii** Echipamentele care îți definesc stilul

## CARLAB Gamă de culori

Bleu Iron (CM)



Vert Oural (CM)



Rouge Flamme (CM)



Bleu Cosmos (CM)



Blanc Nacré (CM)



Gris Highland (CM)



Gris Titanium (CM)



Noir Étoile (CM)



Blanc Glacier (CO)





## LIFE

### Siguranță

- Cruise control
- Asistență la frânarea de urgență
- ABS + EBD
- ESP
- HSA (asistență la pornirea în rampă)
- Lunetă cu ștergător și sistem de încălzire
- Închidere centralizată a ușilor
- Centuri de siguranță pretensionate cu prindere în 3 puncte și reglaj pe înălțime (excepție loc pasager spate mijloc - doar prindere în 3 puncte)
- Airbag-uri frontale și laterale (cap și torace) pentru șofer și pasager față + airbag-uri laterale de tip cortină pentru pasagerii spate
- Airbag frontal pasager deconectabil (loc față)
- Sistem de monitorizare presiune pneuri
- Frână de parcare asistată

- Roată de rezervă de dimensiuni reduse + cric și cheie prezoane
- Faruri de zi cu semnătură luminoasă „C-Shape”
- Sistem de prindere ISOFIX pentru locurile laterale spate

### Design

- Blocuri optice spate LED (semnalizator & lampă ceață)
- Carcase oglinzi și mânere uși în culoarea caroseriei și lampă semnalizare cu corp de iluminat de tip LED
- Proiectoare ceață cu iluminare statică în viraj
- Jante oțel 16” cu capace ornamentale
- Geamuri laterale cu contur cromat (inox)
- Tapițerie textilă de culoare închisă

### Confort

- Aer condiționat cu reglare manuală
- Oglinzi retrovizoare reglabile electric și degivrante
- Torpedou iluminat
- Tetiere scaune față ajustabile pe înălțime
- Banchetă rabatabilă asimetric
- Cotieră ajustabilă

### Post conducere

- Închidere centralizată și cheie pliabilă cu 3 butoane (cheia de rezervă tip simplu)
- Buton și funcție ECO MODE
- Indicator de schimbare optimă a treptelor de viteză (GSI - Gear Shift Indicator)
- Tablou de bord color cu tehnologie LED, afișaj TFT 7”, afișaj funcții computer de bord
- Volan reglabil înălțime/adâncime

- Semnalizatoare cu funcție specială

- „autostradă”
- Parasolar cu oglindă și clemă de prindere a biletului de parcare

### Multimedia

- Radio, CD,MP3 player, Bluetooth, port USB/ Jack și comenzi pe volan (4 boxe)
- 1 priză USB + intrare AUX în spațiul de depozitare de sub butoanele de operare a aerului condiționat



## ZEN (LIFE+)

### Siguranță

- Asistență la parcare față și spate (senzori acustici)

### Design

- Jante aliaj 17" design AQUILA

### Confort

- Aer condiționat cu reglare digitală și senzor de ploaie și lumină
- Aeratoare pentru locurile din spate
- Priză USBx2 pentru locurile din spate
- Oglinzi retrovizoare rabatabile electric
- Oglinzi retrovizoare cu funcție „Walk away closing”

### Post conducere

- Scaun șofer cu reglaj lombar manual
- Card acces/demaraj cu funcția „mâini libere”
- Parasolar cu iluminat de curtoazie (LED), oglindă și clemă de prindere bilet parcare (șofer și pasager)



## INTENS (ZEN+)

### Siguranță

- AHL - Adaptive Head Lights: Schimbare automată a luminilor de drum cu cele de întâlnire
- Asistență la parcare față și spate (senzori acustici) și cameră video retrovizoare

### Design

- LED „Pure Vision“, faruri cu tehnologie Full LED
- Proiectoare ceață cu LED, funcție de iluminat în viraj și ornament cromat
- Jantă aliaj 18” design FLEURON
- Inserții cromate în partea inferioară a ușii
- Grilă față cu inserții cromate
- Bare de pavilion longitudinale

- Geamuri spate și lunetă cu tentă de culoare închisă

- Lămpi pentru iluminat de întâmpinare încastrate în carcasele oglinzilor
- Spațiu de depozitare iluminat, în consola centrală (în fața schimbătorului)

### Confort

- Banchetă spate rabatabilă automat 1/3 - 2/3 și podea suprafață plană + Scaun pasager față rabatabil tip măsuță + șezut cu lungime ajustabilă
- Scaun șofer cu reglaj lombar manual + șezut cu lungime ajustabilă
- Tapițerie mixtă textil / piele de culoare închisă
- Scaune față cu sistem de încălzire

### Post conducere

- Oglindă retrovizoare cu efect antiorbire „electrocrom”
- Volan tapițat cu piele de culoare închisă

### Multimedia

- Sistem multimedia Renault R-Link 2: Ecran tactil multitouch 7” (18 cm); Navigație tip Birdview (2,5D) cu harta Europei inclusă; Conectivitate internet și aplicații dedicate (12 luni pachet conectare gratuită); Multimedia și conectivitate extinsă telefon mobil – pentru versiunile 4X2
- Sistem de sonorizare BOSE (cu R-Link 2, 7 difuzoare + 1 subwoofer + amplificator digital special), inserții cromate pe conturul

- difuzoarelor din ușile față, logo BOSE – Exclusiv pentru versiunea 4X4
- Antenă radio „aripă de rechin”





Jantă aliaj 19" design YOHAN

**Standard:**



Jantă tablă 16" cu capac ornamental



Jantă aliaj 17" design AQUILA



Jantă aliaj 18" design FLEURON

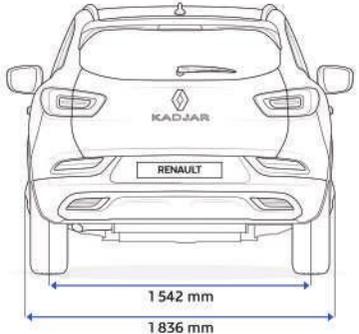
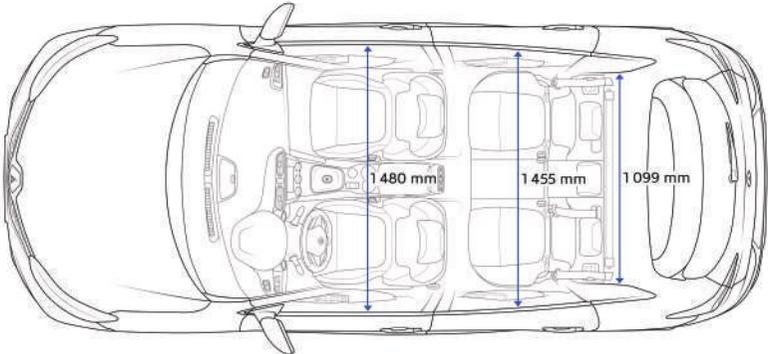
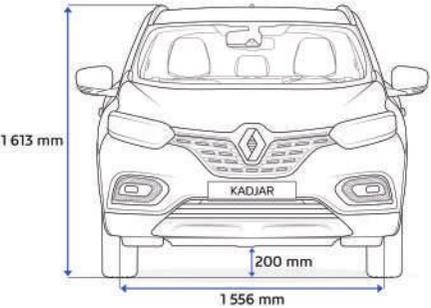
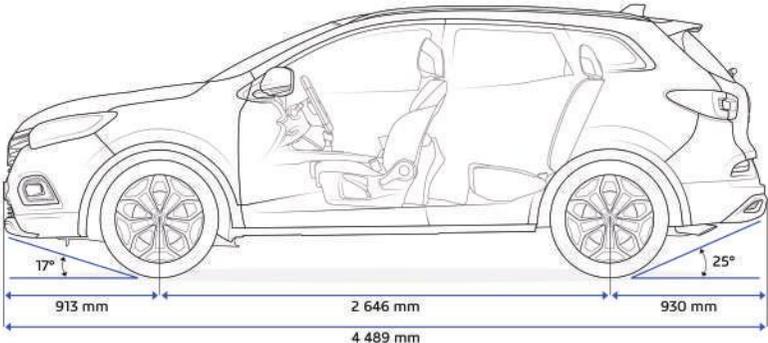
**Opțional:**



Jantă aliaj 17" design AQUILA diamantată



Jantă aliaj 17" design EVADO pneuri all seasons - disponibilă doar cu sistemul Extended Grip



# CARLAB Echipamente și opțiuni

	LIFE	ZEN	INTENS
<b>SIGURANȚĂ ȘI SISTEME DE ASISTENȚĂ</b>			
Pachet „Drive Safe”: sistem automat de asistență frânare în caz de urgență și sistem de avertizare părăsire bandă de rulare	-	-	o
Easy park assist system: sistem te asistare la parcare (paralelă și în T), monitorizare unghi mort al oglinzilor retrovizoare și senzori laterali	-	-	o
Sistem avansat de control al tracțiunii, Extended Grip: doar pentru versiuni 4X2, implică jante aliaj ușor 17”, design design EVADO + pneuri all season	-	o	o
Sistem de recunoaștere automată a semnelor de circulație cu alertă de depășire viteză limită „Over Speed Prevention (OSP)”	-	-	o
<b>CONFORT</b>			
Scaune față cu sistem de încălzire	-	o	●
Pachet Confort Plus (Tapiterie piele integrală, culoare negru + scaun șofer cu reglare electrică a înălțimii, înclinație spătar și profunzime)	-	-	o
Pachet Modularitate Plus (Banchetă spate rabatabilă automat 1/3 - 2/3 și podea suprafață plană + Scaun pasager față rabatabil tip măsuță)	-	o	●
Pachet Iarnă (parbriz încălzit, sistem spălare faruri, asistență la păstrarea benzii)	-	-	o
<b>MULTIMEDIA</b>			
Sistem multimedia Renault R-LINK2: - Ecran tactil multitouch 7” (18 cm) - Navigație tip Birdview (2,5D) cu hartă Europa inclusă - Conectivitate internet și aplicații dedicate (12 luni pachet conectare gratuită) - Multimedia și conectivitate extinsă telefon mobil - Spațiu depozitare iluminat, în consola centrală (în fața schimbătorului) Notă: implică lansarea cu pachetul „Look”	-	o	●
Sistem de sonorizare BOSE (cu R-LINK2, 7 difuzoare + 1 subwoofer + amplificator digital special) Notă: standard pe versiunea Intens Blue dCi 150 4X4	-	-	o
<b>DESIGN</b>			
Pachet Look (Bare de pavilion longitudinale + Geamuri spate și lunetă cu tentă de culoare închisă)	-	o	●
Pavilion vitrat	-	-	o
Jante aliaj ușor 19”, diamantate, design Yohan	-	-	o
Jante aliaj ușor 17”, design Aquila diamantat	-	o	o
Culoare opacă (Blanc Glacier/369)	o	o	o
Culori metalizate	o	o	o

● = Standard; o = Opțional; - = Indisponibil.

# CARLAB Drum bun

	TCe 140 GPF	TCe 140 GPF EDC	TCe 159 GPF	TCe 159 GPF EDC
<b>MOTOR</b>				
Tip motor	4 cilindri în linie			
Injectie/turbo	Injectie directă			
Cilindree (cm3)	1332			
Alezaj x cursă	72,2 x 81,4			
Număr de cilindri - supape	4 / 16			
Carburant	Benzină fără plumb			
Normă de poluare	EURO 6			
Transmisie	4X2			
Putere maximă kw CEE (CP) regim (tr/min)	103 (140) / 5 000	103 (140) / 5 000	117 (159) / 5 500	117 (159) / 5 500
Cuplu maxim Nm CEE (CP) regim (tr/min)	240 / 1600	240 / 1600	260 / 1750	260 / 1750
Stop & Start / Energy Smart Management	DA			
Tip distribuție	Pe lanț			
Postprocesare Depoluare	GPF			
<b>CUTIE DE VITEZE</b>				
Tip cutie de viteză	Cutie manuală	Cutie automată cu dublu ambreiaj EDC	Cutie manuală	Cutie automată cu dublu ambreiaj EDC
Număr de rapoarte	6	7	6	7
<b>PERFORMANȚE**</b>				
Viteză maximă (km/h)	203	203	210	210
0-100 km/h (s)	10.4	9.6	9.9	9.3
1000 m cu plecare de pe loc	30.9	30.8	29.9	29.8
<b>PNEURI</b>				
Dimensiuni omologate	215 / 65 R 16 (98) H 215 / 60 R 17 (96) H 215 / 55 R18 (99) V 225 / 45 R19 (96) W	215 / 65 R 16 (98) H 215 / 60 R 17 (96) H 215 / 55 R18 (99) V 225 / 45 R19 (96) W	215 / 65 R 16 (98) H 215 / 60 R 17 (96) H 215 / 55 R18 (99) V 225 / 45 R19 (96) W	215 / 65 R 16 (98) H 215 / 60 R 17 (96) H 215 / 55 R18 (99) V 225 / 45 R19 (96) W
<b>CONSUMURI ȘI EMISII NEDC BT* (MIN/MAX)**</b> Valorile variază în intervalul precizat în funcție de dimensiunile jantelor (17" sau 19") sau pneuri M+S și sistemul Extende Grip				
Protocol de omologare	NEDC - BT	NEDC - BT	NEDC - BT	NEDC - BT
Consum în ciclu urban (l/100km) (min/max)	7,4 - 7,5	6,8 - 7	7,4 - 7,4	7 - 7,1
Consum în ciclu extra -urban (l/100km) (min/max)	5 - 5,1	5,1 - 5,3	5 - 5,1	5,9 - 5,3
Consum în ciclu mixt (l/100km) (min/max)	5,9 - 6	5,7 - 5,9	5,9 - 6	5,7 - 5,9
Emisii CO2 în ciclu mixt (g/km) (min/max)	134 - 136	131 - 135	134 - 136	131 - 135
Capacitate rezervor (litri)	55	55	55	55
Capacitate rezervor uree (AdBlue) (l)	n/a	n/a	n/a	n/a
<b>SISTEME DE ASISTENȚĂ CONSUM REDUS</b>				
Funcție/Mod ECO	DA			
Driving ECO2 (în R-LINK 2)	DA			
<b>DIRECȚIE</b>				
Tip sistem direcție	Asistată electric			
Diametru de bracaj între trotuare (m)	10.72			
<b>FRÂNE</b>				
A.B.S. + E.B.D. (repartiție electronică forță de frânare) + A.F.U. (asistare la frânarea de urgență)	DA			
E.S.P. (sistem de stabilitate electronică a autovehiculului) + A.S.R (funcție antipatinaj)	DA			
<b>MASE (kg)**</b> (pneuri normale 17" sau 19"/pneuri All Season 17" și sistem Extended Grip - 4X2)				
Masă proprie vehicul (la gol) (min/max)	1333 / 1442	1362 / 1471	1333 / 1442	1362 / 1471
Masă total maxim autorizată (MTMA)	1889	1918	1889	1918
Sarcină utilă (kg) - include greutatea medie a șoferului (min/max)	556 / 447	556 / 447	556 / 447	556 / 447
Masă maximă remorcabilă cu sistem de frânare (12% panta)	1500	1500	1500	1500
Masă maximă remorcabilă fără sistem de frânare	700	715	700	715
Masă maximă încărcare plafon	75			

\* Consumul și emisiile declarate sunt determinate în urma unor teste efectuate în condițiile impuse de reglementările în vigoare la data omologării tipului de vehicul, în conformitate cu prevederile Regulamentului UE nr. 715/2007 cu modificările și completările ulterioare specifice (omologări conform ciclului NEDC, respectiv conform ciclului WLTP). Consumul de carburant și emisiile de CO2 ale unui vehicul depind nu doar de randamentul său energetic, ci și de comportamentul la volan al conducătorului auto și de alți factori (număr de opriri în trafic, viteză de deplasare, modul de schimbare a treptelor de viteze, starea drumului și a pneurilor etc.)

\*\* Date în curs de omologare națională

# CARLAB Drum bun

	Blue dCi 116	Blue dCi 116 EDC	Blue dCi 150 4X4
<b>MOTOR</b>			
Tip motor	4 cilindri in linie		
Injectie/turbo	Injectie directă Common rail		
Cilindree (cm3)	1461	1461	1749
Alezaj x cursă	76 x 80,5	76 x 80,5	80 x 87
Număr de cilindri - supape	4 / 8	4 / 8	4 / 16
Carburant	Motorină		
Normă de poluare	EURO 6		
Transmisie	4x2	4x2	4x4
Putere maximă kw CEE (CP) regim (tr/min)	85 (116) / 3750	85 (116) / 3750	110 (149) / 4000
Cuplu maxim Nm CEE (CP) regim (tr/min)	260 / 2000	260 / 2000	340 / 1750
Stop & Start / Energy Smart Management	DA		
Tip distribuție	Pe curea		
Postprocesare Depoluare	DOC + SCRf		
<b>CUTIE DE VITEZE</b>			
Tip cutie de viteză	Cutie manuală	Cutie automată cu dublu ambreiaj EDC	Cutie manuală
Număr de rapoarte	6	7	6
<b>PERFORMANȚE**</b>			
Viteză maximă (km/h)	189	189	n/a
0-100 km/h (s)	11.7	11.7	n/a
1000 m cu plecare de pe loc	33.5	33.4	n/a
<b>PNEURI</b>			
Dimensiuni omologate	215 / 65 R 16 (98) H 215 / 60 R 17 (96) H 215 / 55 R18 (99) V 225 / 45 R19 (96) W	215 / 65 R 16 (98) H 215 / 60 R 17 (96) H 215 / 55 R18 (99) V 225 / 45 R19 (96) W	n/a
<b>CONSUMURI ȘI EMISII NEDC BT* (MIN/MAX)**</b> Valorile variază în intervalul precizat în funcție de dimensiunile jantelor (17" sau 19") sau pneuri M+S și sistemul Extende Grip			
Protocol de omologare	NEDC - BT	NEDC - BT	NEDC - BT
Consum în ciclu urban (l/100km) (min/max)	4,9 - 5,1	4,3 - 4,7	n/a
Consum în ciclu extra -urban (l/100km) (min/max)	4 - 4,1	4,1 - 4,2	n/a
Consum în ciclu mixt (l/100km) (min/max)	4,3 - 4,5	4,2 - 4,4	n/a
Emisii CO2 în ciclu mixt (g/km) (min/max)	113 - 117	111 - 115	n/a
Capacitate rezervor (litri)	55	55	65
Capacitate rezervor uree (AdBlue) (l)	14	14	14
<b>SISTEME DE ASISTENȚĂ CONSUM REDUS</b>			
Funcție/Mod ECO	DA		
Driving ECO2 (în R-LINK 2)	DA		
<b>DIRECȚIE</b>			
Tip sistem direcție	Asistată electric		
Diametru de bracaj între trotoare (m)	10.72		
<b>FRÂNE</b>			
A.B.S. + E.B.D. (repartiție electronică forță de frânare) + A.F.U. (asistare la frânarea de urgență)	DA		
E.S.P. (sistem de stabilitate electronică a autovehiculului) + A.S.R (funcție antipatinaj)	DA		
<b>MASE (kg)**</b> (pneuri normale 17" sau 19"/pneuri All Season 17" și sistem Extended Grip - 4X2)			
Masă proprie vehicul (la gol) (min/max)	1428 / 1531	1547	1692
Masă total maxim autorizată (MTMA)	1978	1994	2139
Sarcină utilă (kg) - include greutatea medie a șoferului (min/max)	550 / 447	551	507
Masă maximă remorcabilă cu sistem de frânare (12% panta)	1350	1350	1800
Masă maximă remorcabilă fără sistem de frânare	750	750	750
Masă maximă încărcare plafon	75		

\* Consumul și emisiile declarate sunt determinate în urma unor teste efectuate în condițiile impuse de reglementările în vigoare la data omologării tipului de vehicul, în conformitate cu prevederile Regulamentului UE nr. 715/2007 cu modificările și completările ulterioare specifice (omologări conform ciclului NEDC, respectiv conform ciclului WLTP). Consumul de carburant și emisiile de CO2 ale unui vehicul depind nu doar de randamentul său energetic, ci și de comportamentul la volan al conducătorului auto și de alți factori (număr de opriri în trafic, viteză de deplasare, modul de schimbare a treptelor de viteze, starea drumului și a pneurilor etc.)

\*\* Date în curs de omologare națională





2. Accentuează caracterul temerar al SUV-ului tău echipându-l cu **jante 18" Gris Gun Metal și capac central Bleu Iron, cu extensii de aripi** care protejează caroseria și **carcase cromate sau satinată pentru oglinzile exterioare**... Gândește-te și la confort, montează **trepte** cu suprafață antiderapantă. Practic, ca să profiți din plin de escapadele tale pe orice tip de teren!

2. Ia cu tine bicicleta de teren sau tractează o remorcă cu ajutorul **atelajului retractabil**. În restul timpului, deoarece se ascunde în câteva secunde, acesta te ajută să păstrezi aspectul noului tău Renault KADJAR. (**sunt disponibile și atelajul demontabil fără unelte și cel de tip „gât-de-lebădă”**).

3. Ca să protejezi toate bagajele tale, indiferent de condițiile exterioare, ia în calcul **protecția portbagajului EasyFlex**. Flexibilă, antiderapantă și impermeabilă, aceasta acoperă tot spațiul de depozitare. Iar ca să ai grijă de habitacul, alege din gama de covorașe din **material textil sau din cauciuc, special concepute**.

4 și 5. Poți să faci o escapadă de weekend fără să renunți la confortul cotidian: un termos cu cafea pe o măsuță pliabilă sau un încărcător prin inducție pentru smartphone, ca să rămâi conectat pe toată durata expediției tale.



«De la creație în studiourile noastre de design până la distribuție prin rețeaua noastră, și trecând prin producție, cea care ne ghidează este calitatea.»

Laurens van den Acker - Director design industrial - Grupul Renault



#### **Calitatea care se vede**

Pe lângă munca de creare a designului caroseriei și de integrare a blocurilor optice, se adaugă selectarea materialelor și fabricarea ansabilelor concepute să asigure armonia culorilor, luminozității și a texturilor.



#### **Calitatea care se simte**

Pentru că nimic nu este mai important decât volanul, tapițeriile noastre din piele sunt confecționate ținând cont de părerile clienților noștri, după teste intense. Pentru o notă mai suavă și mai plăcută.



#### **Calitatea care se aude**

Butoanele de comandă sunt rezultatul tehnologiei și ale ajustării fine multisenzoriale: vâz, atingere, auz. Pentru o mai mare precizie a acțiunilor.

### **Vehicule concepute să dureze**

Noul KADJAR are aptitudini veritabile de off-road, care au fost testate cu rigurozitate. Pe lângă bancul de probe, vehiculul a fost supus la numeroase teste:

- Peste 150.000 km pe drumuri, uneori în condiții extreme: ger, caniculă, umiditate extremă, pietriș...
- Peste 300.000 km în exterior, în tot felul de condiții meteo.
- 40.000 de ore de test drive pentru noul motor TCe 140/159

## Renault îți este alături

Îți suntem mereu alături ca să îți ușurăm viața și să investești cât mai puțin timp. Pentru modelul tău Renault îți punem la dispoziție o programare facilă în service prin intermediul site-ului, precum și informații despre devize detaliate, oferte promoționale, asigurare și asistență, programul personalizat MY Renault. Profită de soluțiile noastre simple, rapide și adaptate nevoilor tale.

### **Primii pași**

Găsești toate informațiile de care ai nevoie:

- pe website-ul nostru: oferte de produse/servicii/metode de finanțare, programare test drive
- în rețeaua noastră de distribuție, te vei întâlni cu echipele comerciale și tehnice.

### **Renault Service, fără surprize**

Nu lăsa neprevăzutul să te surprindă, datorită garanției extinse, a asigurărilor și a asistenței Renault care te protejează în orice moment.

### **MY Renault, partenerul tău de zi cu zi**

Profită de un spațiu personalizat online în care dispui de recomandări, oferte, avantaje exclusive, memento pentru programul de service.

### **Renault Service, service fără griji**

Contractele de service Renault Service îți pun la dispoziție o ofertă completă, calculată în funcție de nevoile tale.

### **Accesorii pe măsura mașinii tale Renault**

Găsești în gama noastră de accesorii tot ce ai nevoie ca să-ți faci mașina și mai atrăgătoare, și mai practică, și mai confortabilă.



## Contracte de întreținere oferite de Renault

### Descrierea serviciului:

- Prestații de întreținere vehicul oferite într-o gamă simplă (2 oferte în standard: Easy și Full); cu opțiune pentru pneuri/înlocuire sezonieră; Contractul Full include servicii adiționale: Extensie de Garanție, ITP, înlocuiri elemente supuse uzurii.
- Parametrabil până la 60 luni sau 200.000 km, în funcție de nevoia clientului.
- Disponibil la momentul livrării vehiculului.

### Totul în deplină siguranță, prin:

- Expertiza rețelei autorizate Renault și calitatea pieselor originale Renault.
- Valorificarea vehiculului în cazul unei revânzări.
- Inserabil în finanțarea vehiculului.

## Contracte de garanție extinsă

### Descrierea serviciului:

- Prelungește avantajele garanției inițiale (Constructor), cu servicii similare, piese și manoperă.
- Personalizabil după ani și kilometri, adaptat nevoii client (până la 200.000 km).
- Disponibil din momentul livrării vehiculului până la împlinirea unui an de la livrare.

- Include înlocuire și/sau reparare componente mecanice, electrice și electronice defecte (piese și manoperă incluse)

### Mai multă liniște pentru tine!

- Reparații de calitate în rețeaua Renault.
- Contractul este transferabil și îți aduce plus de valoare în cazul revânzării vehiculului.

## Contracte de Asistență Rutieră PLUS

### Descrierea serviciului:

- Asistență Rutieră Completă și Permanentă
- Disponibil în 4 variante în funcție de vârsta și tipul vehiculului :
  - Gold Europe Turisme 1 AN, Gold Europe Turisme 3 ANI.
  - Gold Europe Utilitare 1 AN, Gold Europe Utilitare 3 ANI.

### Avantajele tale:

- Serviciu disponibil NON-STOP, 365 zile/an, 7 zile/7, 24h/24
- Fără limită de km și fără limitarea numărului de intervenții
- Contract disponibil pentru vehicule cu vârsta până la 10 ani
- Preț competitiv







Noul Renault KADJAR  
Feel comfortable on any adventure

Continuă experiența Renault KADJAR  
pe [www.renault.ro](http://www.renault.ro)

Au fost luate toate măsurile de precauție pentru a se asigura că prezenta publicație este exactă și actualizată la data tipării, februarie 2019. Acest document a fost realizat pornind de la modele de preproducție și de prototipuri. În cadrul politicii de îmbunătățire permanentă a produselor sale, Renault își rezervă dreptul de a modifica, în orice moment, conținutul legat de specificațiile, vehiculele și accesoriile descrise și reprezentate în prezenta publicație. Asemenea modificări sunt aduse la cunoștință agenților Renault în cel mai scurt timp. În funcție de țara de comercializare, versiunile pot fi diferite, anumite echipamente pot să nu fie disponibile (în serie, ca opțiune sau ca accesoriu). Vă rugăm să consultați agentul Renault pentru a primi cele mai recente informații. Având în vedere limitele de natură tehnică legate de tipărirea acestui material, culorile reproduse în prezentul document pot fi ușor diferite de culorile reale ale vopselei sau de materialele folosite la interior. Toate drepturile sunt rezervate. Este interzisă reproducerea parțială sau integrală, sub orice formă sau prin orice modalitate, a prezentei publicații, fără acordul scris în prealabil al Renault.

Renault recomandă 

Fotografii realizate de: P. Curtet, X. Querel, A. Klein, © Renault Design, © Renault Marketing 3D-Commerce.